



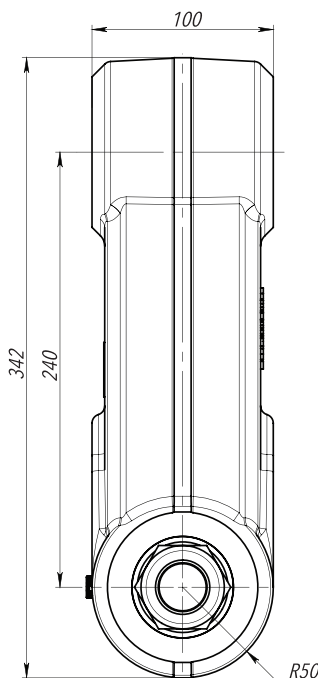
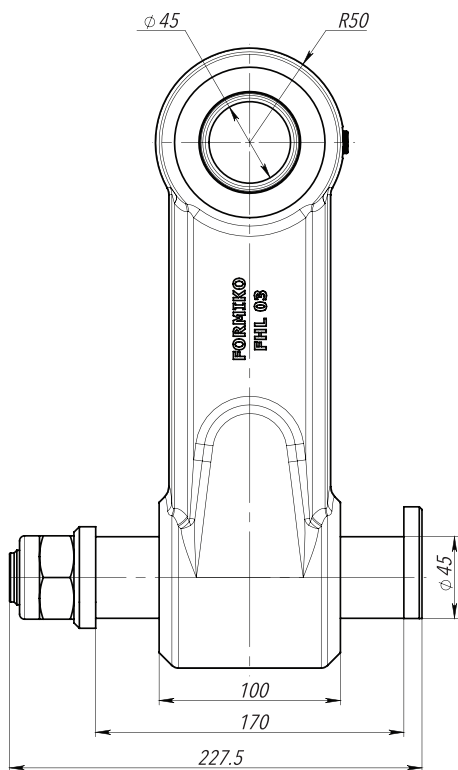
FORMIKO
HYDRAULICS

ŁĄCZNIK

FHL03



STAL KUTA



Łącznik FHL03 wykonany jest ze stali kutej odpornej na wstrząsy -zwiększa to, jego wytrzymałość, łącznik wyposażony jest w tuleję z brązu wydłużającą jego żywotność.



160
kN



UDŹWIG

22
kg



WAGA

W celu dodatkowych danych dotyczących ceny oraz informacji technicznych proszę o kontakt:

www.formiko.eu

FORMIKO/ FLOW Ltd.

30-201 Kraków

+ 48 661 951 961
+ 48 663 994 664
+ 48 663 554 551
sales@formiko.eu
www.formiko.eu



LAS



ROLNICTWO



BUDOWNICTWO



ŁADUNKI
DROBNICOWE



RECYKLING



GENERALNY DYSTRYBUTOR