



UDŹWIG
STATYCZNY



60
kN

UDŹWIG
DYNAMICZNY



30
kN

MOMENT
OBROTOWY



1850
Nm

WAGA



48
kg

PRZEPŁYW
OLEJU



25
l/min

KOMPATYBILNY
Z ŁĄCZNIKIEM

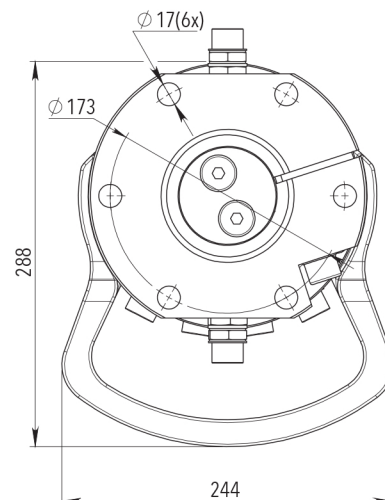
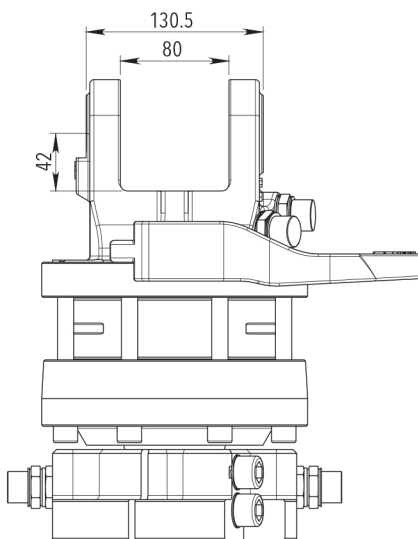
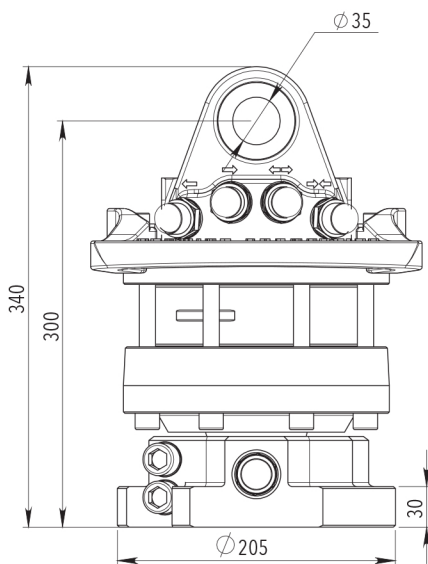


FHL02

PODWÓJNE ŁOŻYSKA



Rotator podwójnie łożyskowany
lepszą odporność na siły
zgniatające i rozciągające



We delivery only professional products:



KONTAKT/CONTACT

+48 660 335 336, +48 660 337 336, +48 663 994 664

info@hydroexpert.eu