



UDŹWIG
STATYCZNY



45
kN

UDŹWIG
DYNAMICZNY



25
kN

MOMENT
OBROTOWY



1200
Nm

WAGA



30
kg

PRZEPŁYW
OLEJU



20
l/min

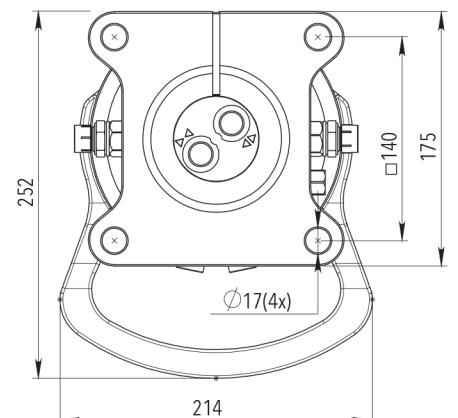
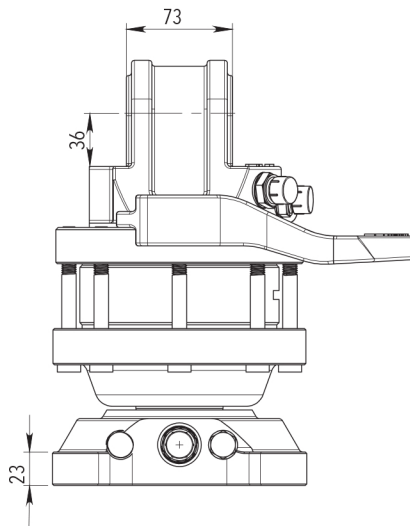
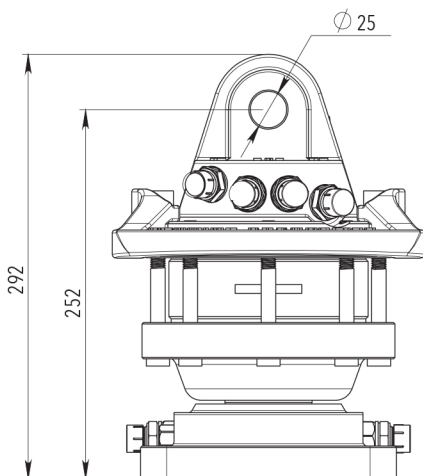
KOMPATYBILNY
Z ŁĄCZNIKIEM



FHL01-A/B-73/25
FHL01B-A/B-73/25



STAL KUTA



We delivery only professional products:



KONTAKT/CONTACT

+48 660 335 336, +48 660 337 336, +48 663 994 664

info@hydroexpert.eu