



UDŹWIG
STATYCZNY



100
kN

UDŹWIG
DYNAMICZNY



50
kN

MOMENT
OBROTOWY



2800
Nm

WAGA



63
kg

PRZEPYW
OLEJU



30
l/min

KOMPATYBILNY
Z ŁĄCZNIKIEM



FHL02



PODWÓJNE ŁOŻYSKA

Otwieranie chwytaka
G1/2" Max 250 bar

Rotacja prawo/lewo
G1/2" Max 250 bar

Rotator podwójnie łożyskowany
lepsza odporność na siły
zgniatające i rozciągające

Zamykanie rotatora
G1/2"

Opcjonalne kanały zamknij/otwórz

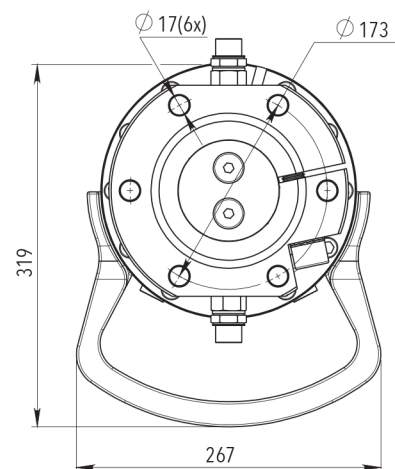
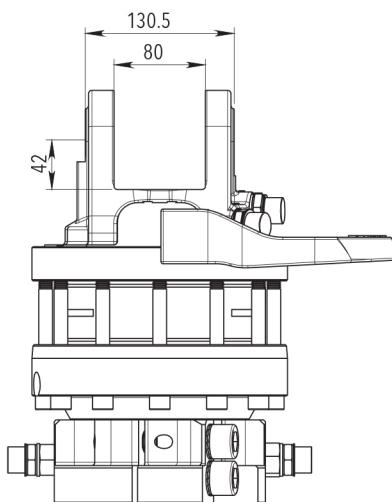
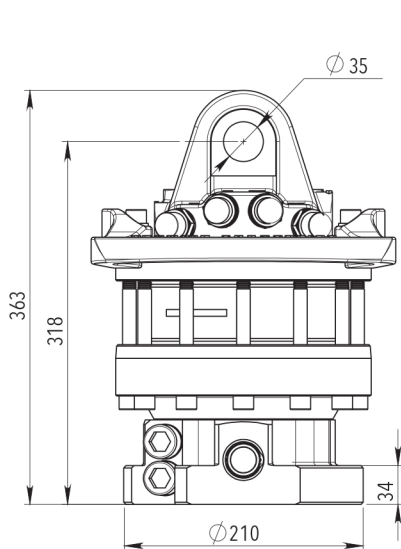
Głowa rotatora L80 ø35
pod łącznik FHL02

Zamykanie chwytaka
G1/2" Max 300 bar

Rotator zaprojektowany
do intensywnej pracy
o wydłużonej żywotności

Otwieranie rotatora
G1/2"

Podstawa odporna na
wstrząsy do chwytaka
o standardowym rozstawie
punktów montażowych
6x śruby M16



We delivery only professional products:



KONTAKT/CONTACT

+48 660 335 336, +48 660 337 336, +48 663 994 664

info@hydroexpert.eu