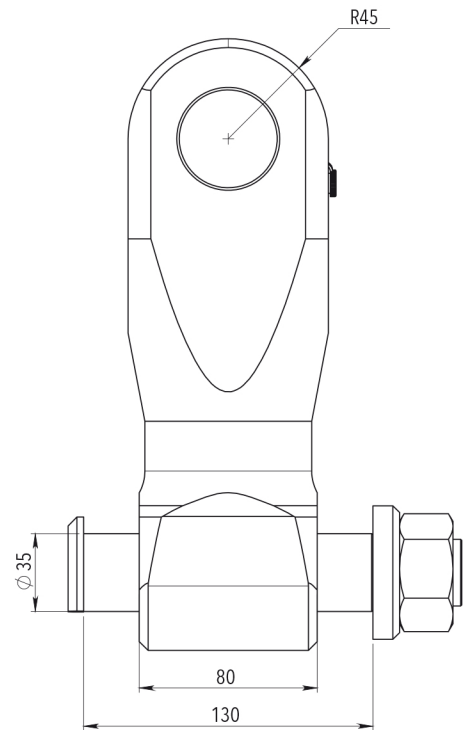
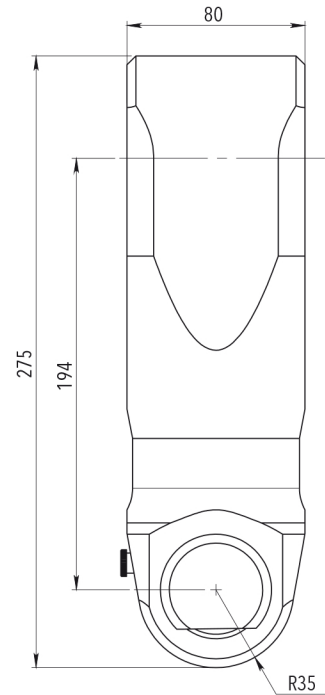




 STAL KUTA



Łącznik FHL02B wykonany jest ze stali kutej odpornej na wstrząsy -zwiększa to, jego wytrzymałość , łącznik wyposażony jest w tuleję z brązu wydłużającą jego żywotność.

FHL02-D

D
45
40
35
30

STATIC LOAD



100
kN

WEIGHT



12
kg

We delivery only professional products:



KONTAKT/CONTACT

+48 660 335 336, +48 660 337 336, +48 663 994 664

info@hydroexpert.eu