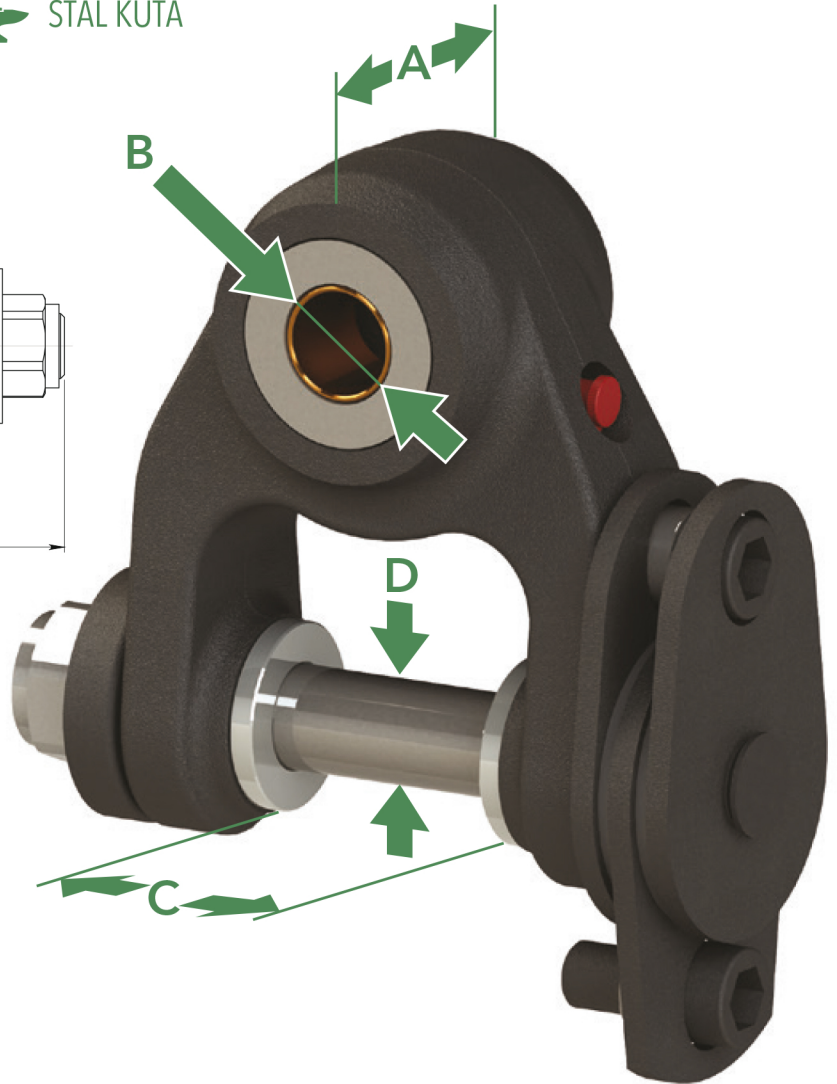
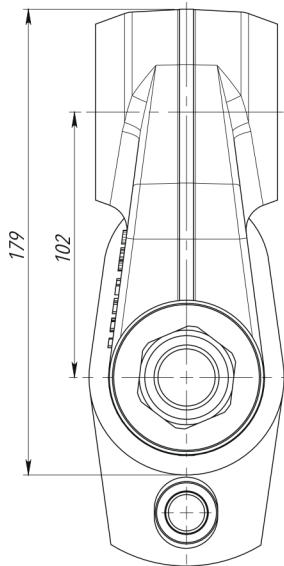


STAL KUTA



FHL01B-A/B -C/D

A	B	C	D
80	45	60	25
70	40	73	30
60	35		
	30		
	25		

UDŹWIG



55
kN

Łącznik FHL01B wykonany jest ze stali kutej odpornej na wstrząsy -zwiększa to, jego wytrzymałość , łącznik wyposażony jest w tuleję z brązu wydłużającą jego żywotność.

WAGA



6
kg

We delivery only professional products:



KONTAKT/CONTACT

+48 660 335 336, +48 660 337 336, +48 663 994 664

info@hydroexpert.eu